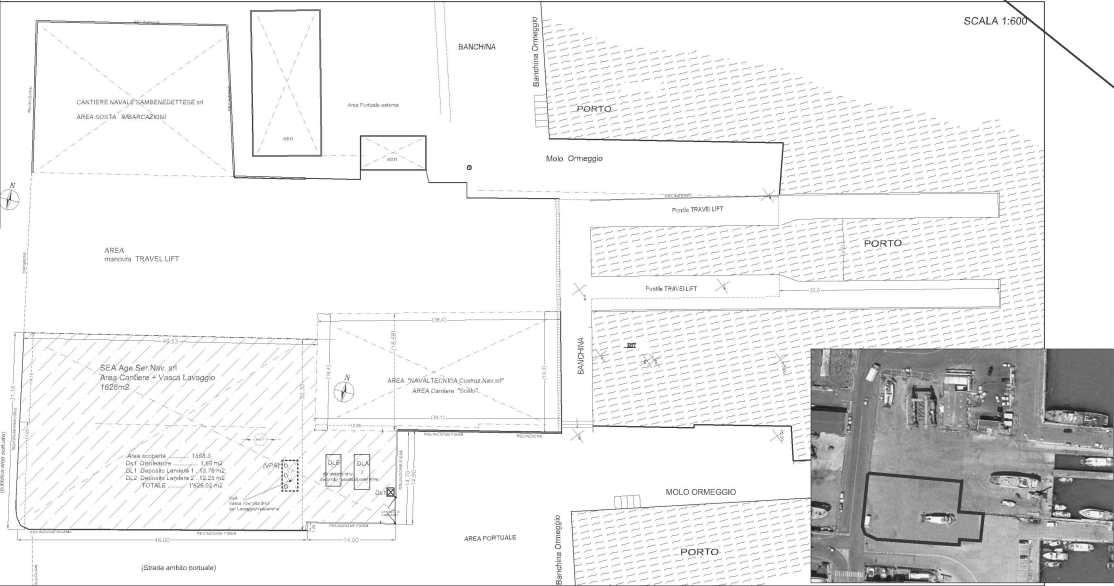
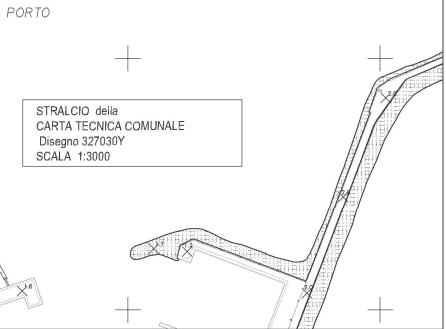
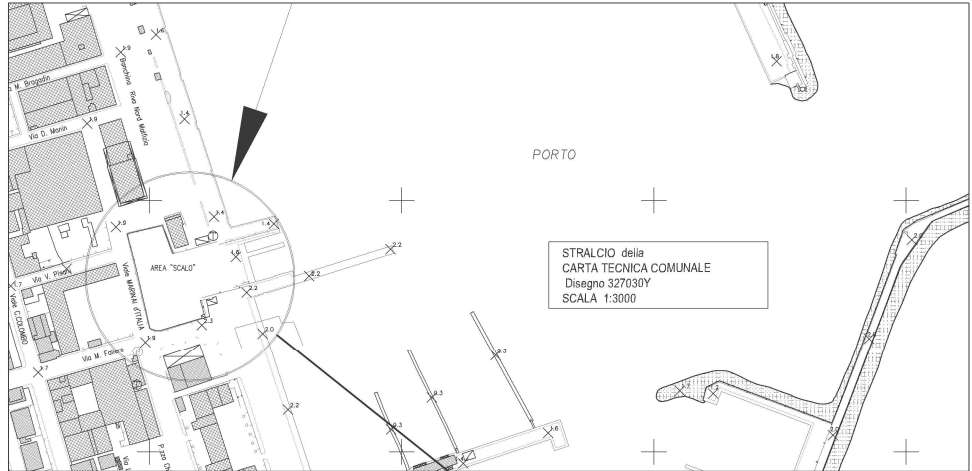
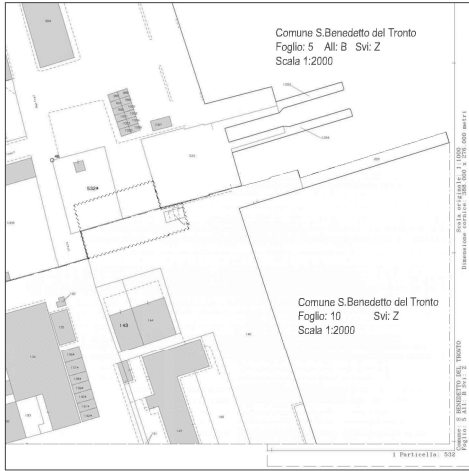


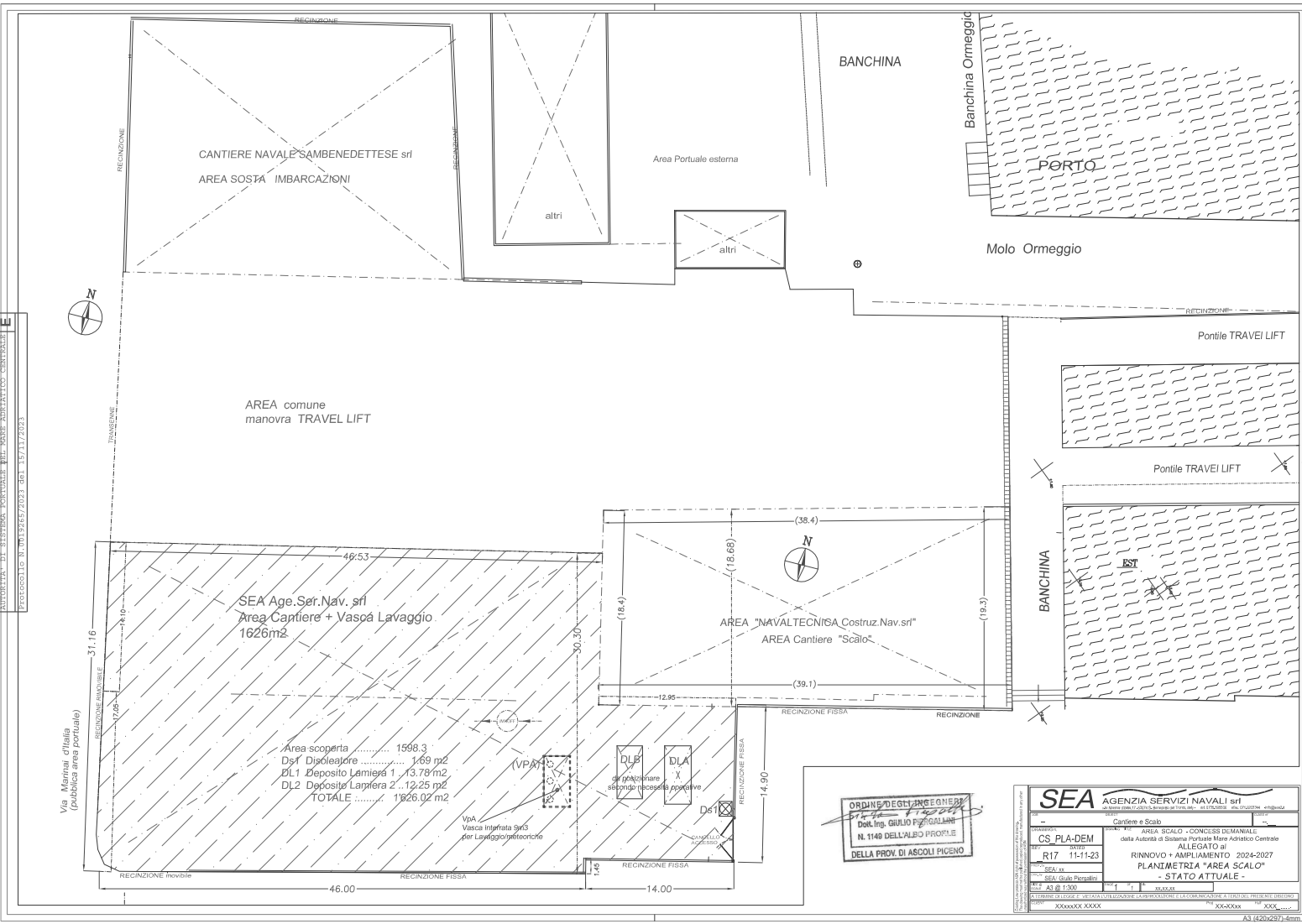
PROFESSIONE DI INGEGNERE INDIRIZZO IN INGEGNERIA CIVILE
P.C. 00128/2023 del 15/11/2023



ORDINE DEGLI INGEGNERI
Dott. Ing. GIULIO PIZZAGALLINI
N. 1149 DELL'ALBO PROFESSIONE
DELLA PROV. DI ASCOLI PICENO

SEA AGENZIA SERVIZI NAVALI srl	
Cantiera e Scalo	
PROGETTO: CS PLA-DEM	AREA SCALO - CONCESSIONE DEMANIALE
REVISIONE: R17 11-11-23	della Autorità di Sistema Portuale Mare Adriatico Centrale
PRODOTTORE: SEA Giulio Pizzagallini	ALLEGATO al
SCALE: A3 @ varie	RINNOVO + AMPLIAMENTO 2024-2027
	PLANIMETRIA GENERALE "AREA SCALO"
	SEA srl - STATO ATTUALE -
A FORMARE IL LAVORO E' OBBLIGATA L'UTILIZZAZIONE DELLA RIPRODUZIONE E LA COMUNICAZIONE A TIRARELLI PRESENTI SOTTOSEGNA	
01/04/2024 XXXXXXX XXXXX	01/04/2024 XXXXXXX XXXXX

AUTORELLA DI SISTEMA PORTUALE DEL MARE ADRIATICO CENTRALE
 PRODOTTO IN DATA 15/11/2023



ORDINE DEGLI INGEGNERI
di Pisa
Ing. GIULIO FIORELLI
N. 1148 DELL'ALBO PROFESSIONE
DELLA PROV. DI ASCOLI PICENO

SEA AGENZIA SERVIZI NAVALI srl	
Cantiere e Scalo	
AREA SCALO - CONCESSIONE DEMANIALE	
data Autorità di Sistema Portuale Mare Adriatico Centrale	
CS PIA-DEM	ALLEGATO al
R17 11-11-23	RINNOVO + AMPLIAMENTO 2024-2027
PLANimetria "AREA SCALO"	
- STATO ATTUALE -	
SEA	
A3 E T300	
Autorella di Sistema Portuale Mare Adriatico Centrale - Mare Adriatico Centrale	
XXXXXX XXXX	XXXXXX
A3 1420x2970-4mm	

PROFESSIONE DI INGEGNERIA E ARCHITETTURA
 PIAZZA S. PIETRO 10 - 00187 ROMA - TEL. 06/478101
 PIAZZA S. PIETRO 10 - 00187 ROMA - TEL. 06/478101



ORDINE DEGLI INGEGNERI
 DELLA PROV. DI ASCOLI PICENO
 Dott. Ing. GIULIO PIGNOLANI
 N. 1148 DELL'ALBO PROPRIE

SEA AGENZIA SERVIZI NAVALI s.r.l.	
Via S. Maria della Pace, 10 - 00187 ROMA - TEL. 06/478101	
SECTORE	Cantiere e Scalo
DESCRIZIONE	AREA SCALO - CONCESSIONE DEMANIALE della Autorità di Sistema Portuale Mare Adriatico Centrale
NUMERO	CS PLA-DEM
DATA	R17 11-11-23
PROGETTO	SEA s.r.l.
PROGETTO	SEA Giulio Pignolani
SCALA	A3 @ 1:500
A TERRENO DI POSSESSO E' NECESSARIA L'UTILIZZAZIONE DELLA RIPRODUZIONE E LA COMUNICAZIONE A TITOLO DEL PRESENTE PRODOTTO	
STAMPATO	XXXXXX XXXXX
FORMATO	XX XXX